

Huisserie enveloppante ST(BUG)TM

Huisserie discrète particulièrement esthétique

L'huissierie enveloppante en aluminium haut de gamme pour un montage mural affleuré. Le ST(BUG) facilite grandement la planification pour le processus de construction. Avec la fixation du pré-cadre, l'huissierie peut être montée au dernier moment, en fin de chantier. Evitant ainsi tout dommages. Elle peut être combinée au profilé d'arrêt d'enduit DILASTAR pour un raccord sans fissure. Avec l'option Huisserie spéciale, la porte à l'état ouvert offre un vide de passage libre complet pour faciliter le déplacement de lits et d'appareils dans les hôpitaux et résidences pour personnes âgées. Outre la qualité de matériau supérieure et la flexibilité de finition, la version d'huissierie spéciale offre un réel plus esthétique.

Porte flexible: rénovation ou exécution neuve

Grandes dimensions possibles jusqu'à 3.20 m avec protection coupe-feu

Conception confortable en deux parties

Combinaison possible avec

- Systèmes de parois de séparation DELTASTAR/PYROSTAR
- Pour tout type de paroi courant
- Profilé d'arrêt DILASTAR pour des jonctions murales précises et durablement sans fissures





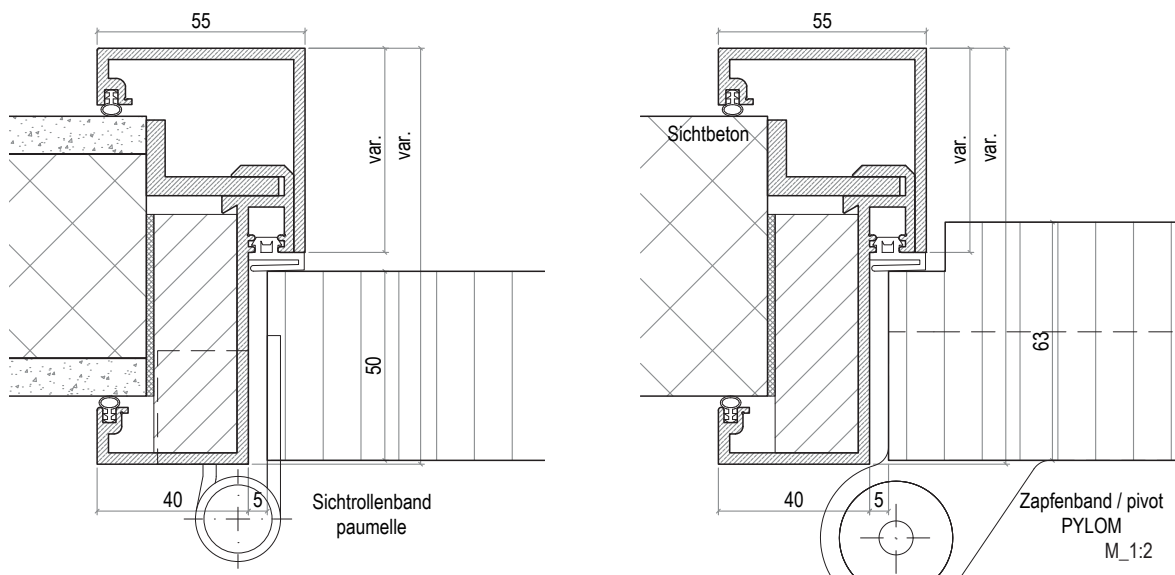
Type	huisserie enveloppante (130)
Matériau	cadre aluminium, panneau de porte construction sandwich
Classe coupe-feu	EI30
Nombre de vantaux	1/2 vantaux
Structure porteuse	maçonnerie/cloison légère
Épaisseur d'élément	variable, panneau de porte 50/63 mm
Valeurs phoniques	Rw = 30/35/42/(45) dB (valeur laboratoire)
Sécurité	ferrements de sécurité/anti-panique, solutions anti-amok, protection anti-effraction RC2/RC3
Surfaces	tout type d'élonage (naturel, chromé, cuivré, etc...) thermoloqué (RAL/NCS)
Options	baguette de protection des chants, porte climatique, portes de locaux humides, hygiène (antibactérienne), radioprotection, vitrage 1.73 m ² , hublot, huisserie spéciale
Vide de passage	1 vantail L 1495 × H 3165 mm (No. AEAI 21861/27592) 2 vantaux L 2875 × H 3165 mm (No. AEAI 22373/27754)
Combinaisons	<ul style="list-style-type: none"> – Raccord à l'élément de paroi de séparation PYROSTAR (chapitre 08.05) – Raccord à l'élément de paroi de séparation DELTASTAR (chapitre 08.01) – Portes en verre DELTASTAR (chapitre 05.01)

Conçu et fabriqué en Suisse

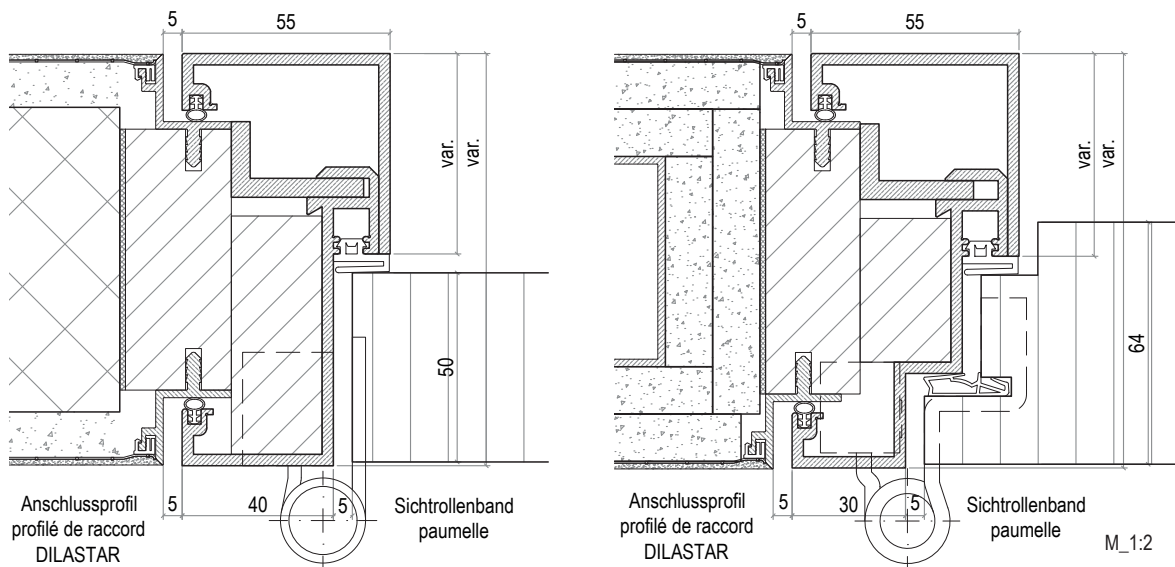


02.02

Exécution du cadre en 2 parties ST miroir 40/55 mm, variante fiche/pivot (coupe horizontale)



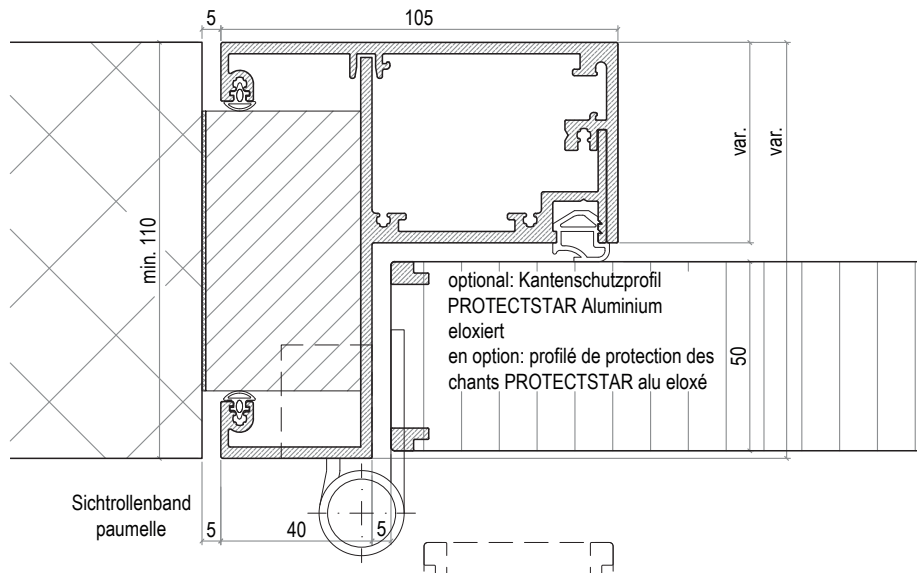
Exécution du cadre en 2 parties ST (BUG) et DST (BUG) avec double battue, détail fiche/pivot (coupe horizontale)



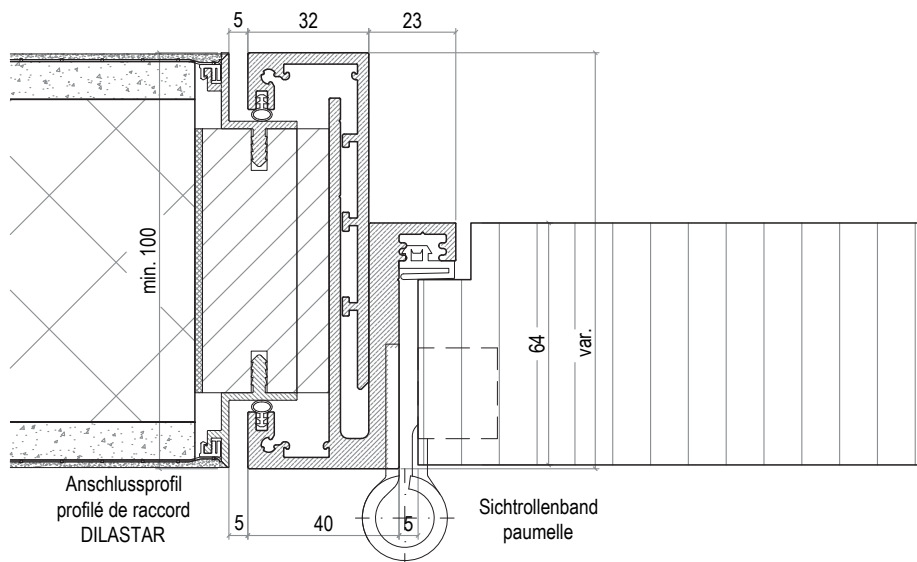
Versions spéciales (miroirs différents) sur demande

En raison du développement continu de nos produits les dimensions peuvent changer - veuillez toujours les faire confirmer par nous avant l'exécution.

Exécution hôpital, miroirs 40/105 mm, détail fiche (coupe horizontale)



Exécution BZ, miroirs 40/32 mm, détail fiche (coupe horizontale)



Versions spéciales (miroirs différents) sur demande