

Porte en verre intégrale DELTASTAR™

Portes intégralement vitrées et très résistantes

La porte intégralement vitrée offrant aux architectes une grande liberté formelle grâce aux grandes dimensions possibles. La DELTASTAR est triplement vitrée et répond aux exigences phonique élevées grâce à une association de vitrages étanches à l'air. Elle convient ainsi à de nombreux domaines d'application comme les laboratoires et les bureaux, mais aussi les hôpitaux soumis par nature à des exigences d'hygiène élevées. Les musées sont aussi des lieux propices au produit DELTASTAR où les portes, associées à d'autres éléments, ajoutent une touche design. Des solutions de pivot sont également envisageables.

Isolation phonique élevée jusqu'à 42 dB

Grandes dimensions possibles jusqu'à 3.20 m avec protection coupe-feu

Triple vitrage étanche à l'air, jusqu'à la classe coupe-feu EI90 en association avec la paroi de séparation DELTASTAR

Combinaison possible avec

- Systèmes de paroi de séparation DELTASTAR/PYROSTAR
- Pour tout type de paroi courant
- Différentes associations aluminium et huisseries en bois





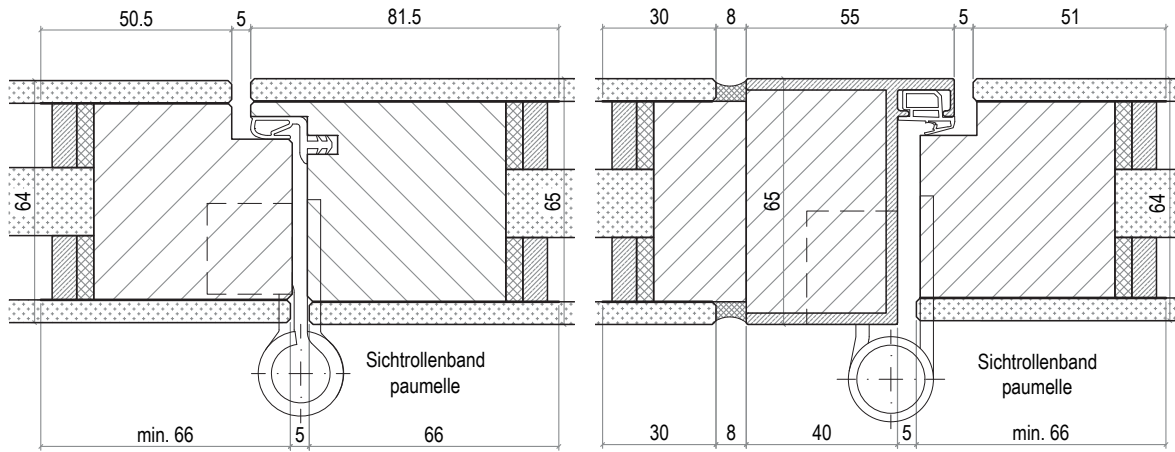
Type	porte en verre (133/134/135/136/137)
Matériau	triple vitrage isolant avec bords émaillés
Classe coupe-feu	EI30
Nombre de vantaux	1/2 vantaux
Structure porteuse	maçonnerie/cloison légère
Épaisseur d'élément	64 mm
Valeurs phoniques	Rw = 30/35/(42) dB (valeur laboratoire)
Sécurité	ferrements de sécurité et anti-panique, protection anti-effraction RC3
Surfaces	transparent, sérigraphie, translucide, teinté, emailé, film mat/coloré
Options	verre extra blanc
Vide de passage	1 vantail L 1380 × H 3180 mm avec vitrage Amax 4 m ² (No. AEAI 16412/16413) 2 vantaux L 2530 × H 3180 mm (No. AEAI 16411)
Combinaisons	– Cadre alu BST, ST(BUG) et VV (chapitre 02) – Cadre bloc en bois (chapitre 01.01) – Paroi de séparation DELTASTAR/PYROSTAR (chapitre 08)

Conçu et fabriqué en Suisse



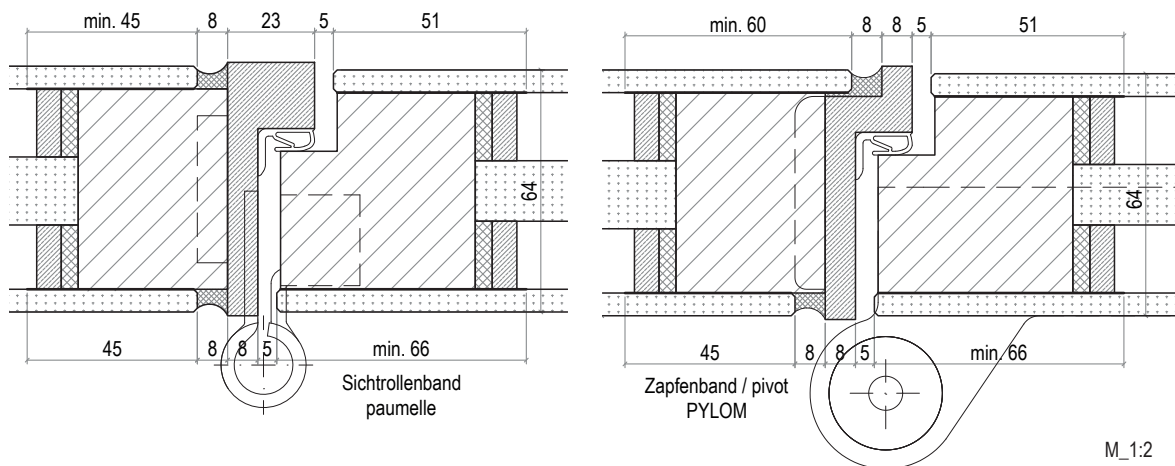
05.01

Porte dans paroi DELTASTAR sans/avec cadre aluminium BST (type 133) (coupe horizontale)



M_1:2

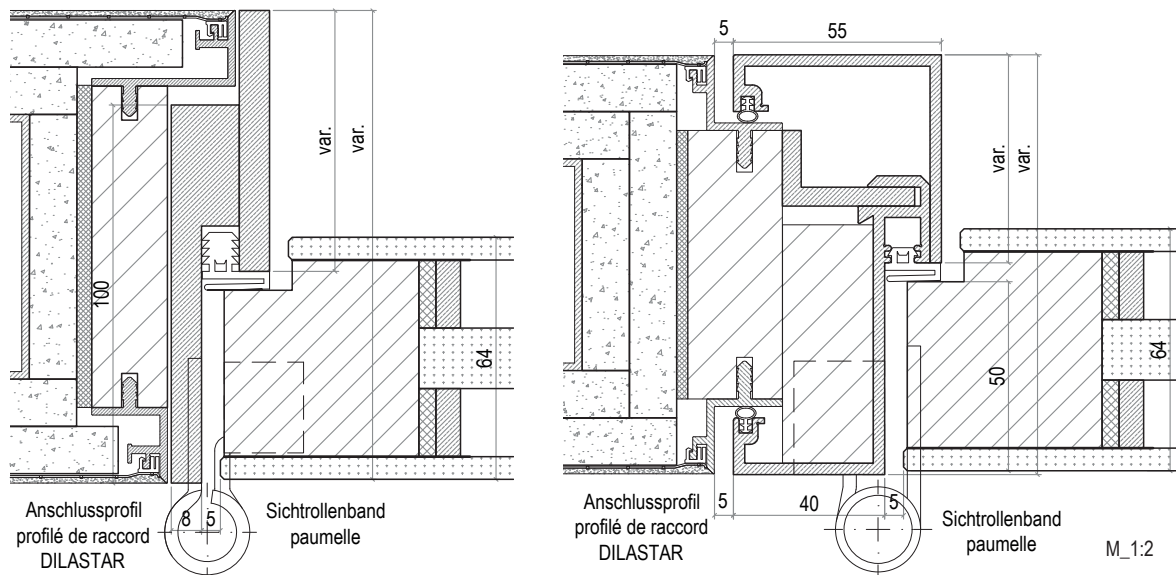
Cadre aluminium VV (type 135) dans paroi en verre DELTASTAR, détail fiche/pivot (coupe horizontale)



M_1:2

En raison du développement continu de nos produits les dimensions peuvent changer - veuillez toujours les faire confirmer par nous avant l'exécution.

Porte vitrée sur cadre aluminium VV (type 136) et ST (BUG) (type 137), détail fiche (coupe horizontale)



Porte en verre sur cadre bloc en bois (type 134), détail pivot et partie centrale (coupe horizontale)

