

## Vitrage DELTASTAR™

Vitrage design haut de gamme

DELTASTAR se caractérise par son absence de cadre apparent. Grâce notamment à la finesse de son émailage des bords de seulement 18 mm. Compatible avec la quasi-totalité des systèmes d'huissieries, DELTASTAR offre des possibilités de fabrication sur mesure. Notamment dans les laboratoires, immeubles de bureaux, résidences pour personnes âgées et hôpitaux grâce à son excellente performance phonique. Le vitrage design haut de gamme offre une grande liberté aux architectes grâce à ses grandes dimensions. Le cumul des vitrages en hauteur ouvre des possibilités d'exécution conséquente.

---

**Isolation phonique jusqu'à 55 dB**

---

**Grandes dimensions possibles jusqu'à 4.60 m avec protection coupe-feu**

---

**Système de vitrage isolant et étanche à l'air, EI90**

---

**Combinaison possible avec**

- Portes vitrées DELTASTAR, portes pleines
- Cadres alu, cadres bois
- Portes coulissantes automatiques DELTAGLISS et EXITSTAR
- Possibilité de raccord coulissant au plafond
- Éléments de paroi de séparation PYROSTAR





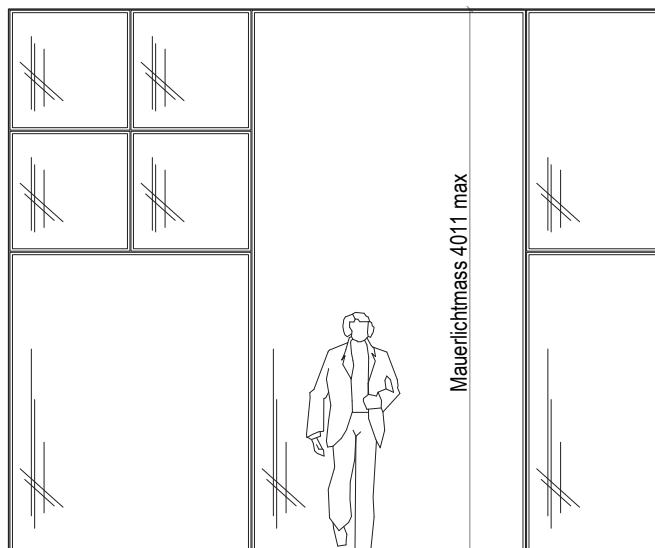
Typ	vitrage (195)
Matériau	triple vitrage isolant avec bords émaillés
Classe coupe-feu	EI30, EI60, EI90
Structure porteuse	maçonnerie/cloison légère/autonome
Épaisseur d'élément	65 mm
Valeurs phoniques	Rw = 37-55 dB (valeur laboratoire) avec la structure de verre correspondante
Valeur U	Ug: 3,0-1,0 W/(m²K) avec la structure de verre correspondante
Surfaces	transparent, translucide, sérigraphie, teinté, émaillé, film mat/coloré
Options	verres bord-à-bord, extra-blanc, avec stores à lamelles intégrées, raccord coulissant au plafond, porte climatique
Dimensions	longueur de paroi illimitée H 4000 mm, élément L 2000 mm, verre Amax 8 m² (No. AEAI 15736 - EI30) H 4000 mm, élément L 2000 mm, verre Amax 8 m² (No. AEAI 15735 - EI60) H 3000 mm, élément L 1600 mm, verre Amax 4.8 m² (No. AEAI 17526 - EI90) H 4610 mm, élément L 2300 mm, verre Amax 10.5 m² (No. AEAI 15736 - EI30) H 4610 mm, élément L 2300 mm, verre Amax 10.5 m² (No. AEAI 15736 - EI60)
Combinaisons	<ul style="list-style-type: none"> <li>- Portes vitrées DELTASTAR (chapitre 05.01), cadre bloc en bois (chapitre 01.01), cadres alu (chapitre 02)</li> <li>- Portes coulissantes automatiques DELTAGLISS et EXITSTAR (chapitre 06.04/06.06)</li> <li>- Éléments de paroi de séparation PYROSTAR (chapitre 08.05)</li> </ul>

**Conçu et fabriqué en Suisse**

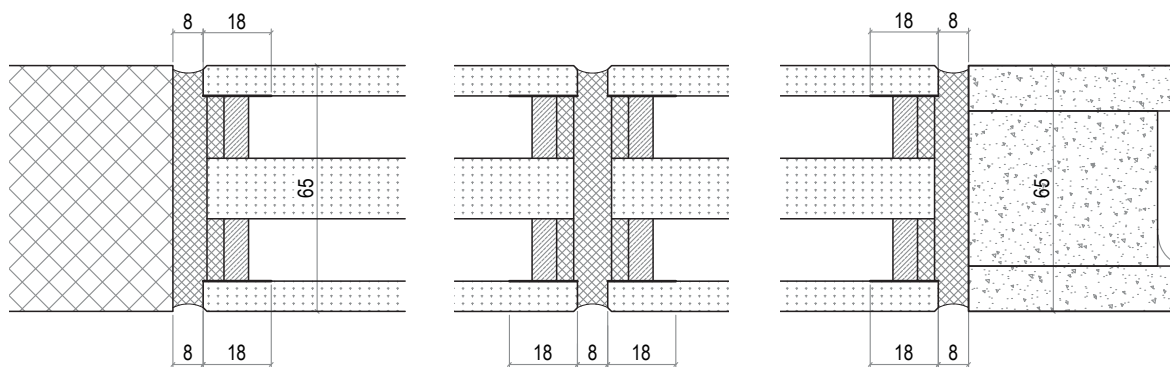


# 08.01

Variantes d'exécution (élévation)



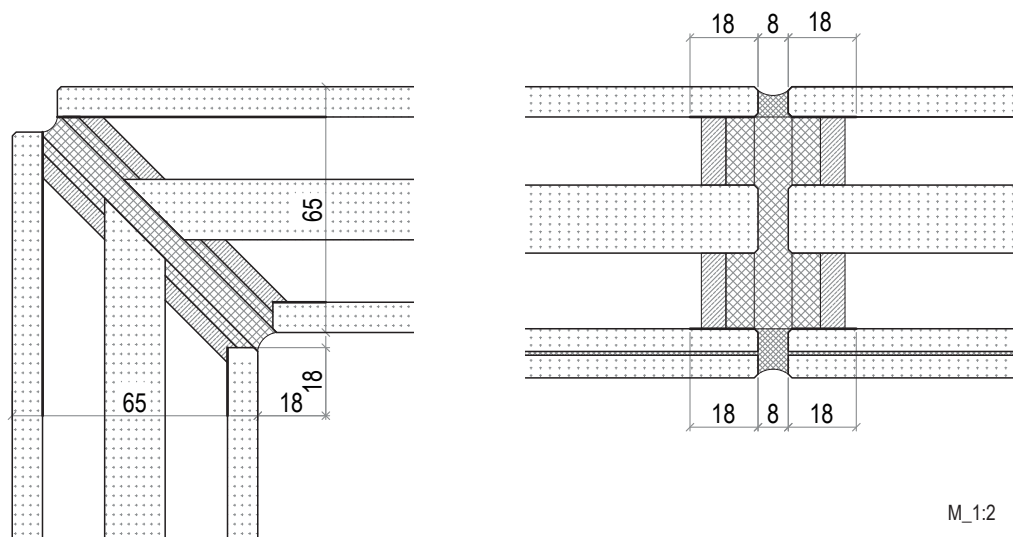
Paroi vitrée 65 mm (coupe horizontale)



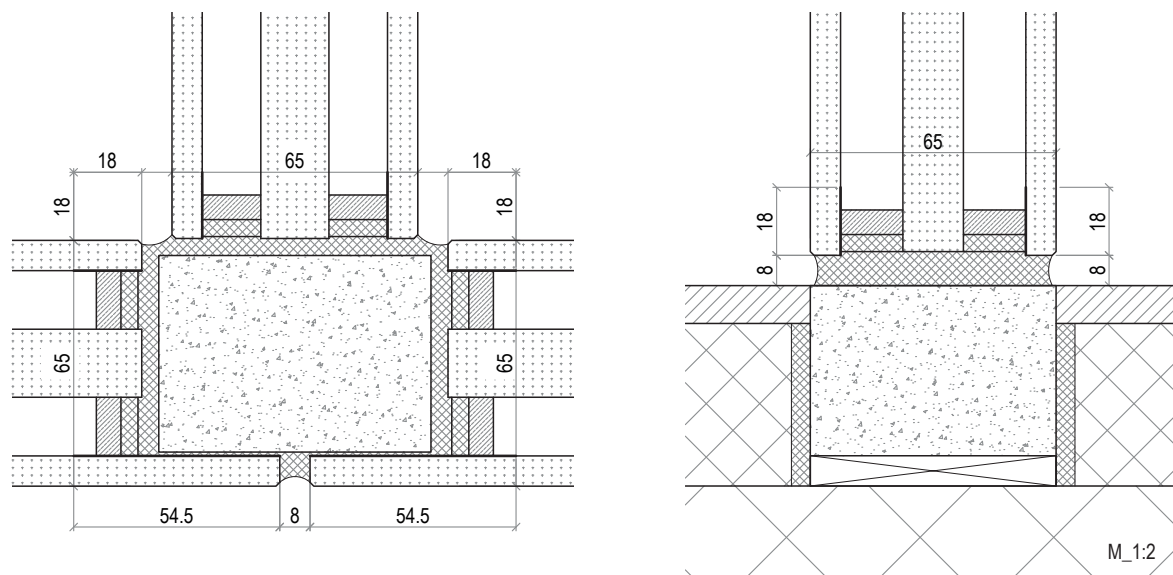
M\_1:2

En raison du développement continu de nos produits les dimensions peuvent changer - veuillez toujours les faire confirmer par nous avant l'exécution.

Raccord d'angle et variante d'exécution verre (coupe horizontale)

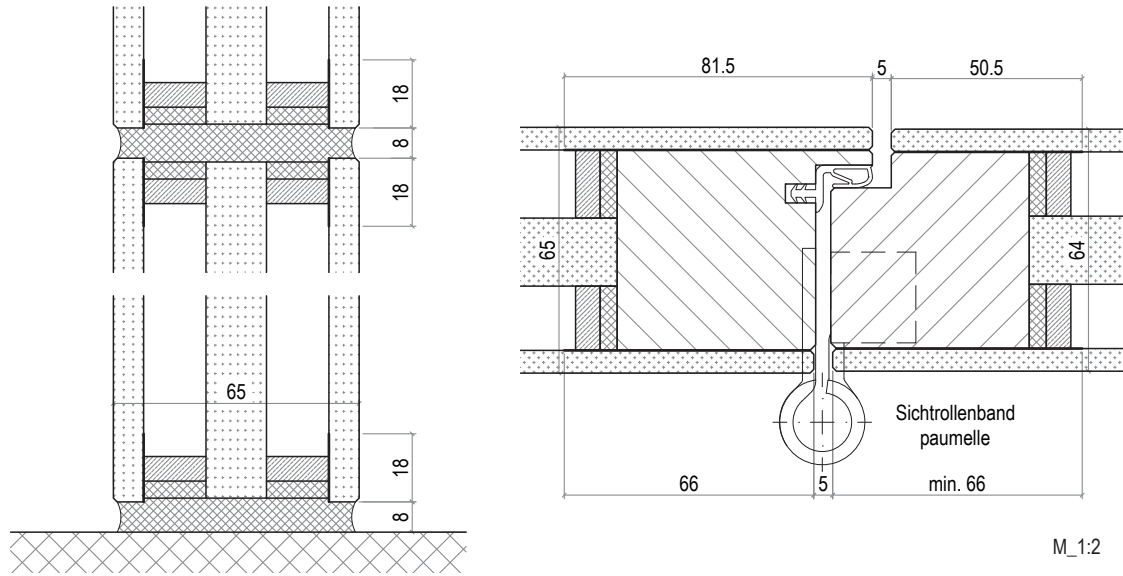


Raccord en T et raccord à la sous-construction (coupe horizontale/verticale)

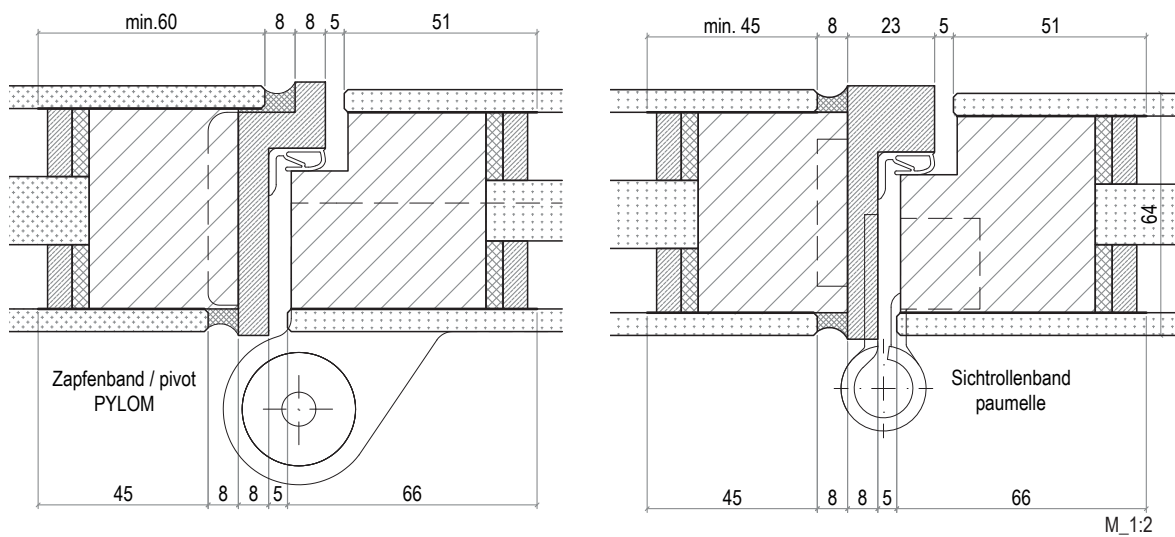


# 08.01

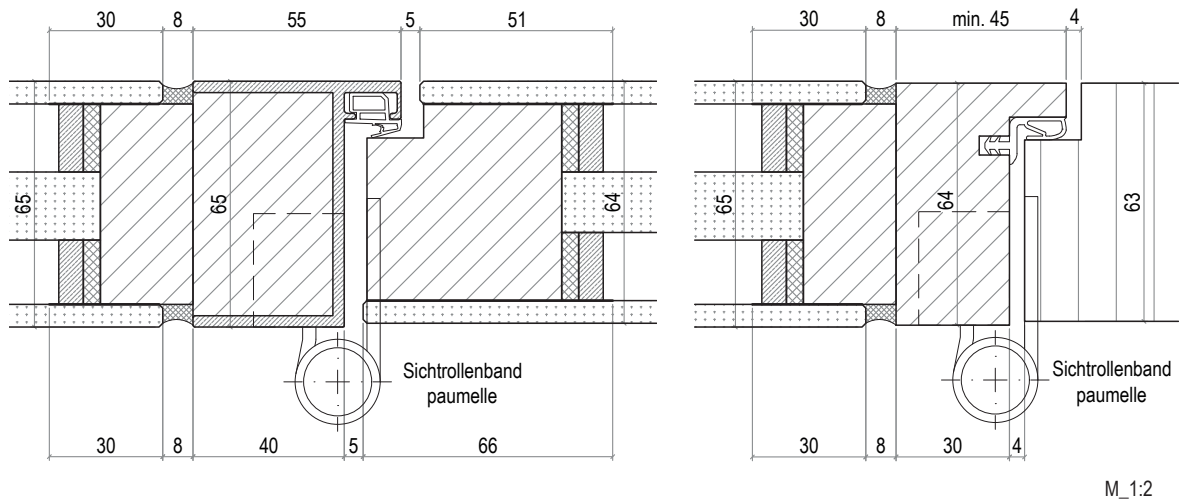
Vitrage (coupe verticale), raccord à la porte en verre sans cadre (coupe horizontale)



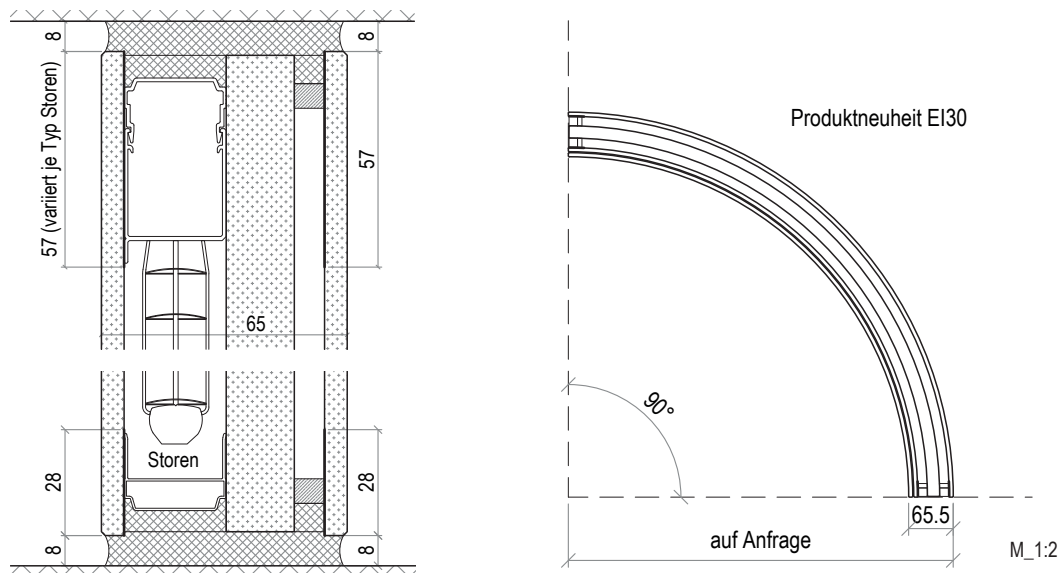
Vitrage avec porte vitrée sur cadre alu VV, détail fiche (coupe horizontale)



Vitrage avec porte vitrée sur cadre alu BST/cadre bloc en bois (coupe horizontale)

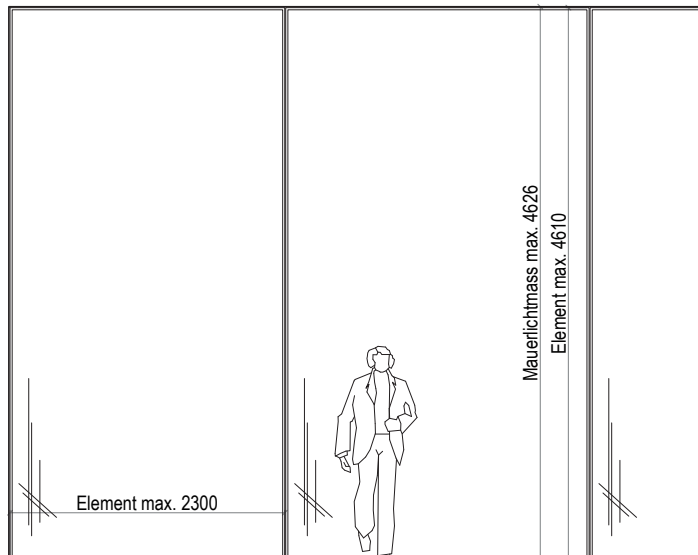


Variante avec stores (coupe verticale), élément cintré (coupe horizontale)

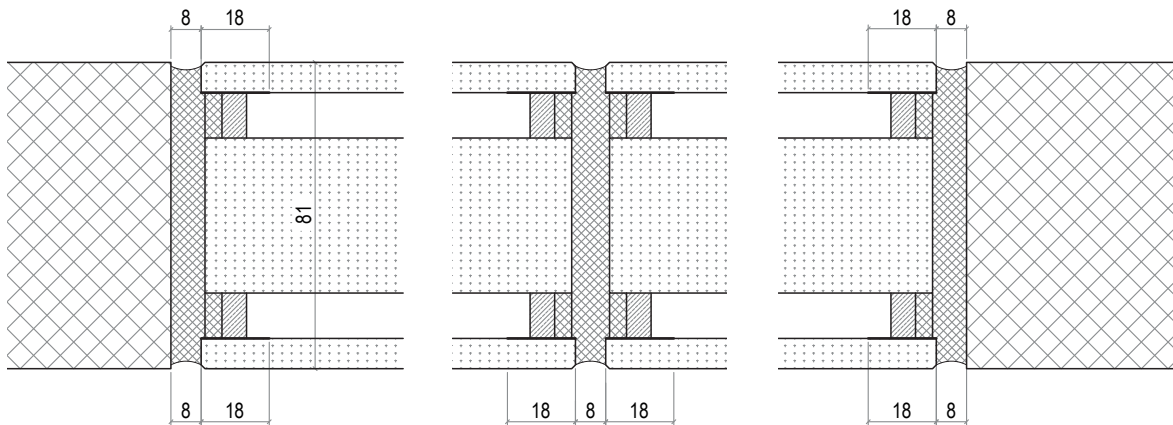


# 08.01

Variante d'exécution MEGA (élévation)

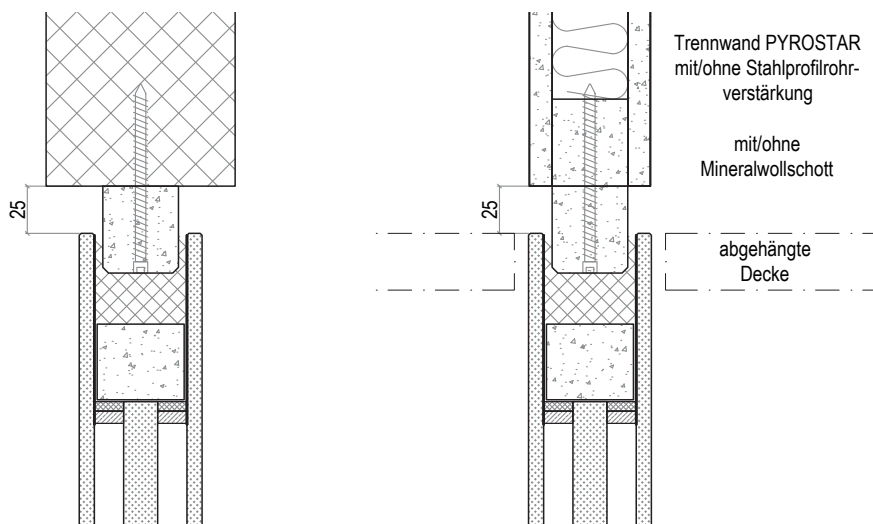


Variante d'exécution MEGA 81 mm (coupe horizontale)



M\_1:2

Options d'exécution avec cadre d'amortissement au plafond (coupe verticale)



M\_1:4